

TECHNO

CATÁLOGO TENSORES DE CABLE



**“Lideres del mercado Español
en tensores de cable para ascensores”**

Ctra. de Castellón, KM 6,3 Polígono Industrial TECNUM, Nave 28
C.P. 50720 Zaragoza (SPAIN)
Telf: +34 976 454330 Fax: +34 976 454331
www.technoq.net E-mail: comercial@technoq.net

LA EMPRESA

- ▶ TechnoQ nació en el año 2005 para integrarse en el proceso de especialización mundial de la producción. Para ello, varios profesionales con amplia experiencia en diferentes áreas del sector industrial unimos nuestros esfuerzos.
- ▶ Somos fabricantes de tensores, los cuales están verificados y certificados según norma:
UNE-EN 13441-7:2006+A1.
- ▶ Además disponemos de una amplia gama de productos como: piezas de estampación y mecanización y conjuntos completos mecanosoldados.
- ▶ Nuestra misión consiste en **Reducir costes de nuestros clientes, mejorando sus niveles de calidad.**

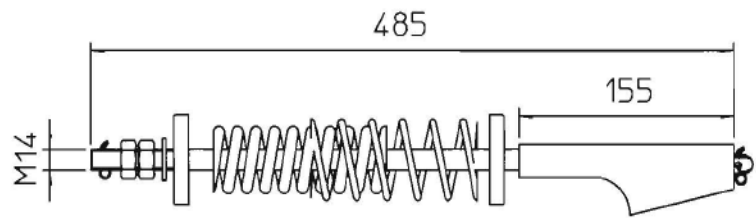


Ctra. de Castellón, KM 6,3
Polígono Industrial TECNUM, Nave 28
C.P. 50720 Zaragoza (SPAIN)

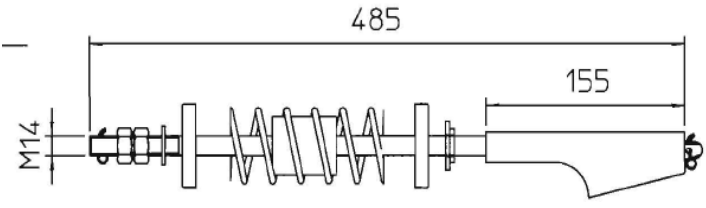
www.technog.net
comercial@technog.net

TENSORES DE CABLE SOLDADOS

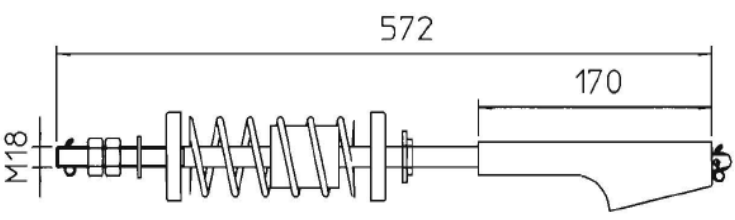
CON AFLOJAMIENTO



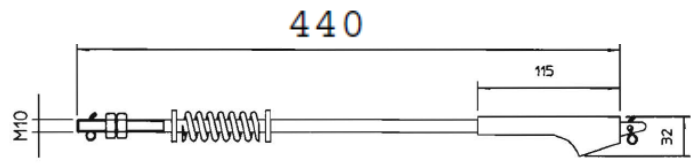
TEN-0019/TV
TENSOR DOBLE MUELLE
CABLES Ø8 Ø9 MM.



TEN-0023
TENSOR
CABLES Ø8 Ø9 MM.



TEN-0024
TENSOR
CABLES Ø10 Ø12 MM.

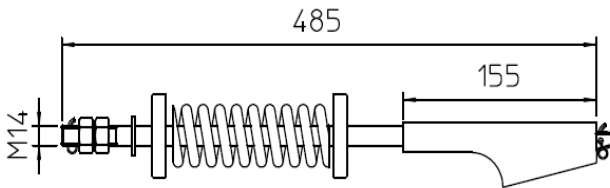


TEN-0027
TENSOR
CABLES Ø5 Ø6,5 MM.

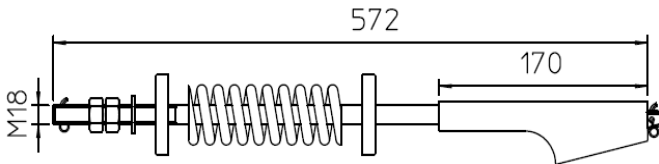
Ctra. de Castellón, KM 6,3
 Polígono Industrial TECNUM, Nave 28
 C.P. 50720 Zaragoza (SPAIN)
www.technog.net
comercial@technog.net

TENSORES DE CABLE SOLDADOS

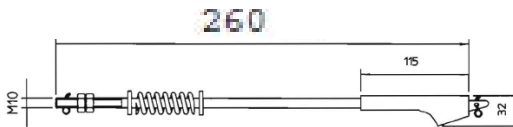
CON AFLOJAMIENTO



TEN-0021
TENSOR
CABLES Ø8 Ø9 MM.



TEN-0022
TENSOR
CABLES Ø10 Ø12 MM.



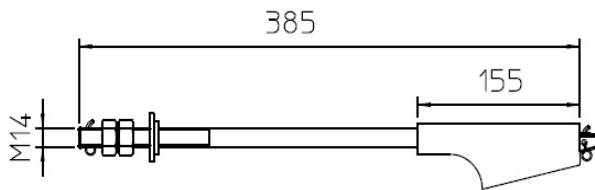
TEN-0034
TENSOR
CABLES Ø5 Ø6,5 MM.

Ctra. de Castellón, KM 6,3
 Polígono Industrial TECNUM, Nave 28
 C.P. 50720 Zaragoza (SPAIN)

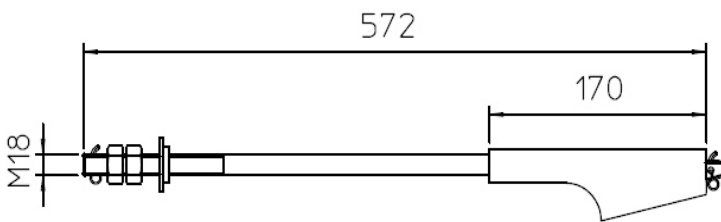
www.technog.net
comercial@technog.net

TENSORES DE CABLE SOLDADOS

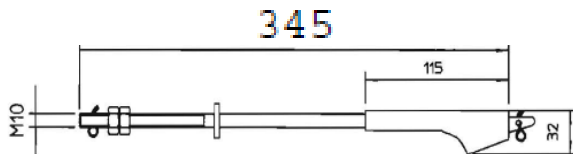
SIN AFLOJAMIENTO



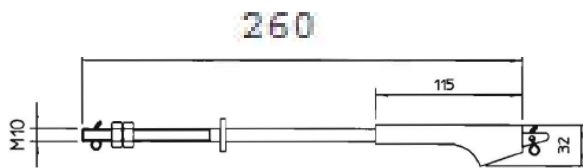
TEN-0017
TENSOR
CABLES Ø8 Ø9 MM.



TEN-0018
TENSOR
CABLES Ø10 Ø12 MM.



TEN-0025
TENSOR
CABLES Ø5 Ø6,5 MM.



TEN-0033
TENSOR
CABLES Ø5 Ø6,5 MM.

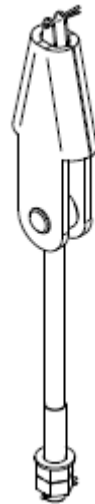
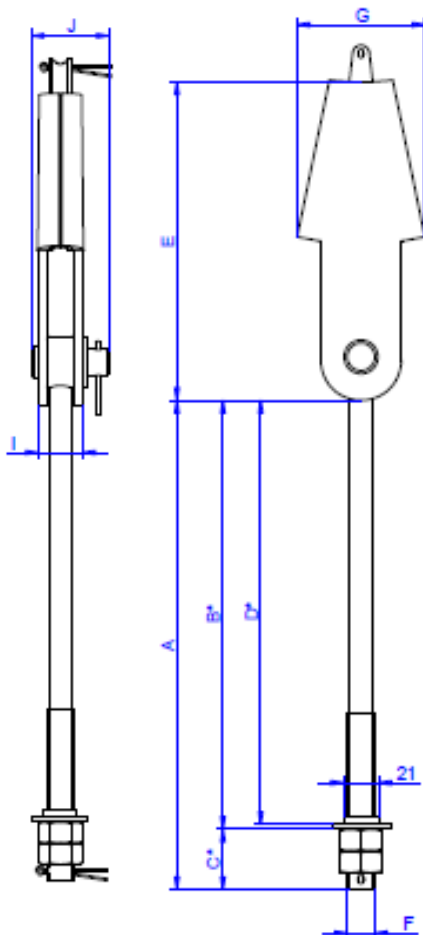
Ctra. de Castellón, KM 6,3
 Polígono Industrial TECNUM, Nave 28
 C.P. 50720 Zaragoza (SPAIN)

www.technog.net
comercial@technog.net

TENSORES ARTICULADOS SIMÉTRICOS

SIN AFLOJAMIENTO

	CODIGO	A	B (MAX/MIN)	C (MAX/MIN)	D (MAX/MIN)	E	F	G	I	J	CASQUILLO
T. ARTICULADO CABLE 6,5	TEN0150	201	172,5 / 96,5	104,5 / 28,5	170 / 94	100	Ø9/10	36	18	31	NO
T. ARTICULADO CABLE 8	TEN0151	204	178 / 99	105 / 26	175 / 96	150	Ø11/12	45	22	38	SI
T. ARTICULADO CABLE 9-10	TEN0153	292	258 / 187	105 / 34	255 / 184	190	Ø15/16	60	29	48,5	SI
T. ARTICULADO CABLE 12	TEN0154	292	254 / 187	105 / 38	250 / 183	230	Ø19/20	74	38	53,5	NO



TEN0154
CABLE Ø12 Ø14



TEN0153
CABLE Ø9 Ø11



TEN0151
CABLE Ø6 Ø8



TEN0150
CABLE Ø5 Ø6,5

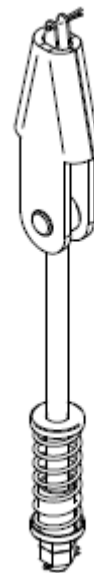
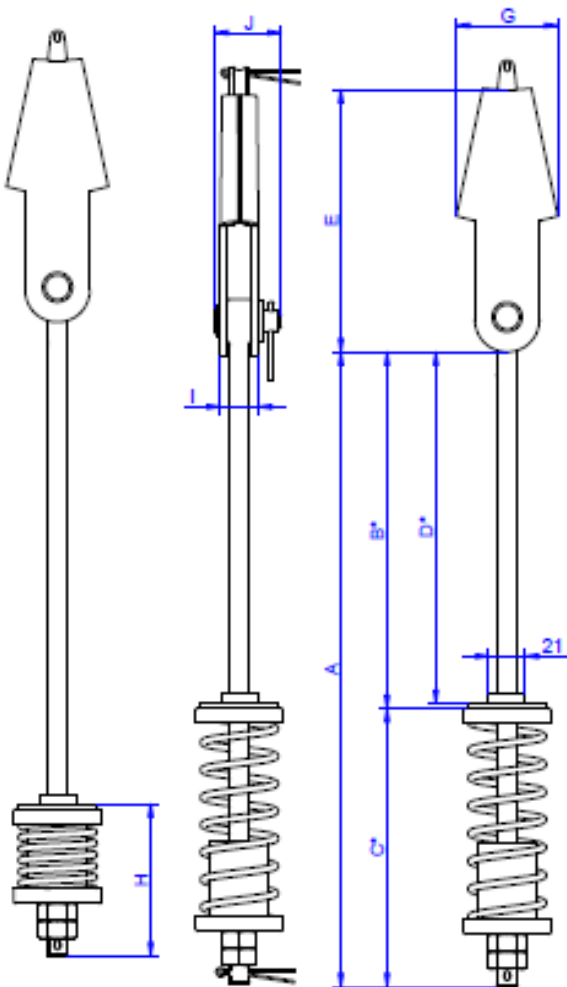
Ctra. de Castellón, KM 6,3
Polígono Industrial TECNUM, Nave 28
C.P. 50720 Zaragoza (SPAIN)

www.technog.net
comercial@technog.net

TENSORES ARTICULADOS SIMÉTRICOS

CON AFLOJAMIENTO

	CODIGO	A	B (MAX/MIN)	C (MAX/MIN)	D (MAX/MIN)	E	F	G	H	I	J	CASQUILLO
T. ARTICULADO CABLE 8	TEN0156	363	208 / 154	209 / 155	205 / 151	150	Ø11/12	45	81	22	38	SI
T. ARTICULADO CABLE 9-10	TEN0158	369	208 / 160	209 / 161	205 / 157	190	Ø15/16	60	87	29	48,5	SI
T. ARTICULADO CABLE 12	TEN0159	369	200 / 160	209 / 169	-	230	Ø19/20	74	92	38	53,5	NO



TEN0159
CABLE Ø12



TEN0158
CABLE Ø9 Ø10



TEN0156
CABLE Ø8

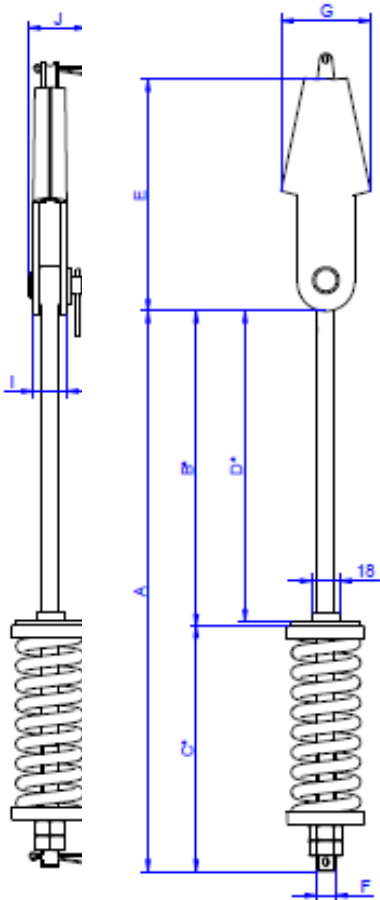
Ctra. de Castellón, KM 6,3
Polígono Industrial TECNUM, Nave 28
C.P. 50720 Zaragoza (SPAIN)

www.technog.net
comercial@technog.net

TENSORES ARTICULADOS SIMÉTRICOS

CON TRAPESO

	CODIGO	A	B (MAX/MIN)	C (MAX/MIN)	D (MAX/MIN)	E	F	G	I	J	CASQUILLO
CABLE 6,5 AFLOJAMIENTO	TEN0155	295	200 / 149	146 / 95	-	100	Ø9/10	36	18	31	NO
CABLE 8 AFLOJAMIENTO	TEN0160	363	208 / 154	155 / 209	205/151	150	Ø11/12	45	22	38	SI
CABLE 9-10 AFLOJAMIENTO	TEN0161	369	200 / 160	209 / 169	-	190	Ø15/16	60	29	48,5	NO
CABLE 12 AFLOJAMIENTO	TEN0163	369	200 / 160	209 / 169	-	230	Ø19/20	74	38	53,5	NO



TEN0163
CABLE Ø12



TEN0161
CABLE Ø9 Ø10



TEN0160
CABLE Ø8



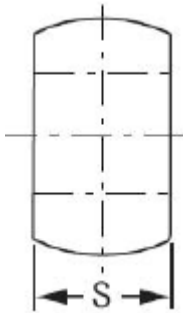
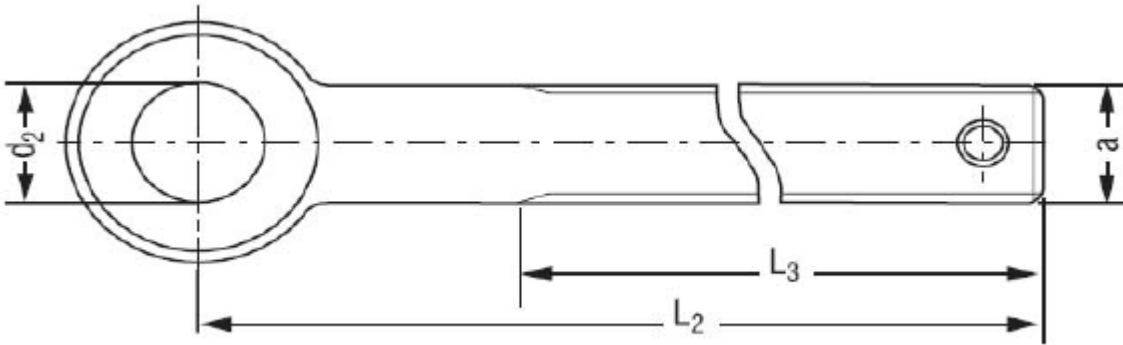
TEN0155
CABLE Ø6,5

Ctra. de Castellón, KM 6,3
Polígono Industrial TECNUM, Nave 28
C.P. 50720 Zaragoza (SPAIN)

www.technog.net
comercial@technog.net

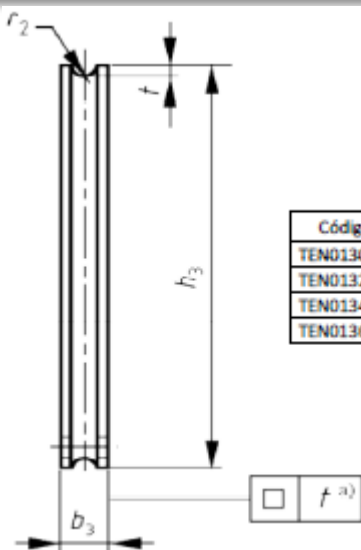
TENSORES ARTICULADOS SIMÉTRICOS

VARILLAS

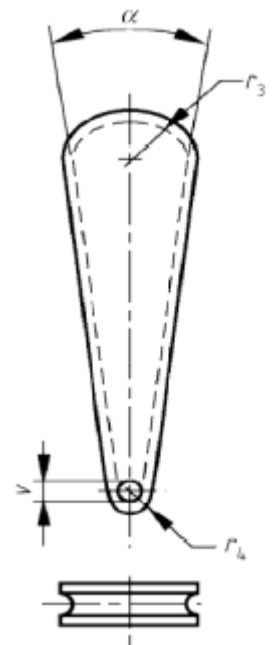


Código	ϕ cable	S	d_2	L_2	L_3	a
TEN0150-01	5-6,5	9	10,5	216	100	M10
TEN0151-01	6-8	14	12,2	224	150	M12
TEN0153-01	9-11	17	16	318	150	M16
TEN0154-01	12-14	22	18	324	150	M20
TEN0155-01	5-6,5	9	10,5	310	100	M10
TEN0156-01	6-8	14	12,2	383	150	M12
TEN0157-01	9-11	17	16	389	150	M16
TEN0158-01	9-11	17	16	395	150	M16
TEN0159-01	12-14	22	18	401	150	M20

CUÑAS



Código	ϕ cable	b_3	r_2	r_3	r_4	h_3	t	v
TEN0130-03	5-6,5	8	0,1	3,25	9	3,5	58	1,5
TEN0132-03	6-8	11	0,1	4	12,5	4	92	2
TEN0134-03	9-11	14	0,1	5,5	16	5	117	3
TEN0136-03	12-14	18	0,1	7	19	6	141	4

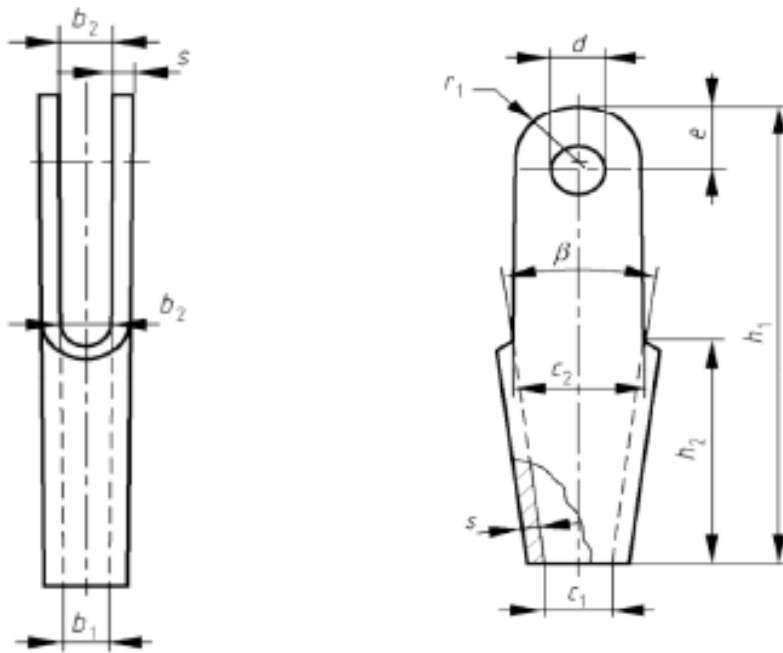


Ctra. de Castellón, KM 6,3
 Polígono Industrial TECNUM, Nave 28
 C.P. 50720 Zaragoza (SPAIN)

www.technoq.net
comercial@technoq.net

TENSORES ARTICULADOS SIMÉTRICOS

CABEZA



Código	Ø cable	b ₁	b ₂	c ₁	c ₂	d	e	h ₁	h ₂	r ₁	s				
TENO130-01	5-6,5	9	0,+1	10	0,+1	16	0,+1	28	0,+1	10	15	100	48	14	4
TENO132-01	6-8	12	0,+1	14	0,+1	20	0,+1	37	0,+1	12	20	150	75	18	4
TENO134-01	9-11	15	0,+1	17	0,+1	26	0,+1	48	0,+1	16	26	190	95	23	6
TENO136-01	12-14	20	0,+1	22	0,+1	32	0,+1	58	0,+1	18	32	230	115	28	8

Ctra. de Castellón, KM 6,3
 Polígono Industrial TECNUM, Nave 28
 C.P. 50720 Zaragoza (SPAIN)

www.technog.net
comercial@technog.net

MUELLES

TENSORES SOLDADOS

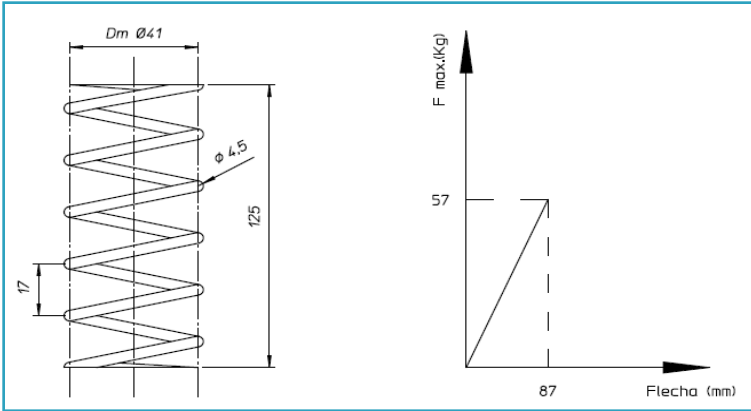
	MODELO	MUELLE
T. SOLDADOS	TEN-0019/TV	TEN-0019-05 / TEN-0023-02
	TEN-0023	TEN-0023-02
	TEN-0024	TEN-0023-02
	TEN-0027	TEN-0027-03
	TEN-0021	TEN-0021-01
	TEN-0022	TEN-0021-01
	TEN-0034	TEN-0027-03

TENSORES ARTICULADOS

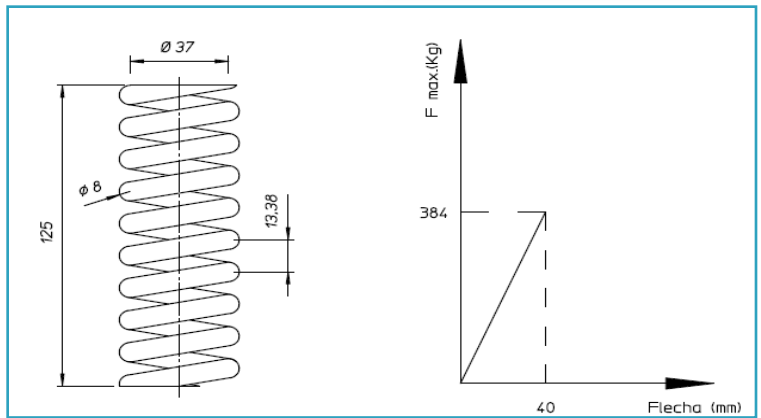
	MODELO	MUELLE
T. ARTICULADOS	TEN-0159	TEN-0023-02
	TEN-0158	TEN-0023-02
	TEN-0156	TEN-0023-02
	TEN-0163	TEN-0021-01
	TEN-0161	TEN-0021-01
	TEN-0160	TEN-0021-01
	TEN-0155	TEN-0027-03

MUELLES

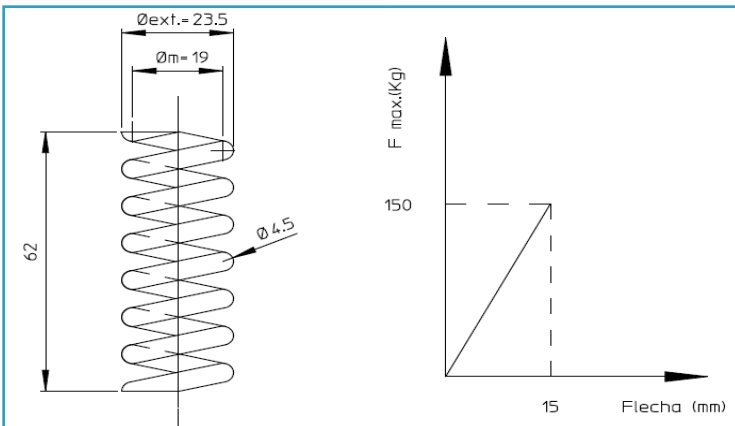
TEN-0023-02



TEN-0021-01



TEN-0027-03





Ctra. de Castellón, KM 6,3 Poligono Industrial TECNUM, Nave 28
C.P. 50720 Zaragoza (SPAIN)

Telf: +34 976 454330 Fax: +34 976 454331

www.technog.net comercial@technog.net