



**TECHNO-LADDER** es una escalera plegable de foso reducido.

Está especialmente diseñada y homologada para cumplir con las siguientes normativas:

- EN81-21
- EN81-20
- EN131-2

Fabricada con los últimos avances tecnológicos, **TECHNO-LADDER** es el producto más sencillo de utilización del mercado. No es necesario ningún tipo de manipulación o montaje de la misma y accionando un simple gatillo se consigue su inmediato plegado. El desplegado es automático, no requiere manipulación alguna.

Con tres modelos se consigue abarcar fosos de 301 mm. a 1700 mm.

**TECHNO-LADDER** is a reduced pit folding ladder.

It is specially designed and approved to comply with the following regulations:

- EN81-21
- EN81-20
- EN131-2



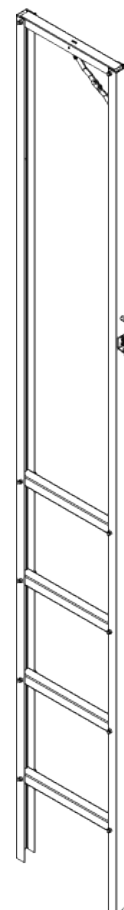
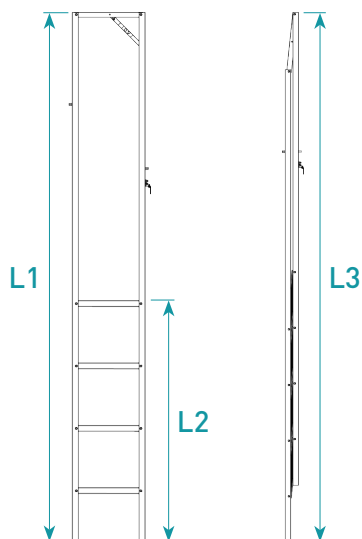
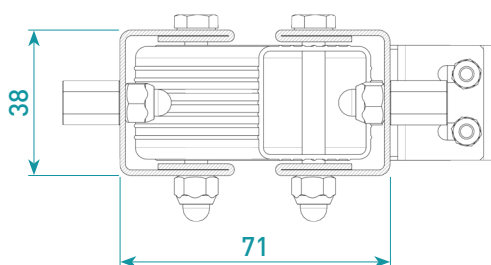
Manufactured with the latest technological advances, **TECHNO-LADDER** is the easiest product to use in the market. It requires no manipulation or assembly, and it unfolds automatically by simply activating a trigger, no further manipulation is needed.

The three models available provide coverage for elevator pits ranging from 301 mm. to 1700 mm.

Modelo Model	L1	L2	L3	Peldaños Steps	Altura foso Pit height
<b>V01</b>	2000	595	2308	1 / 2	301 - 800
<b>V02</b>	2550	1165	2858	3 / 4	801 - 1300
<b>V03</b>	3000	1765	3308	6	1301 - 1700

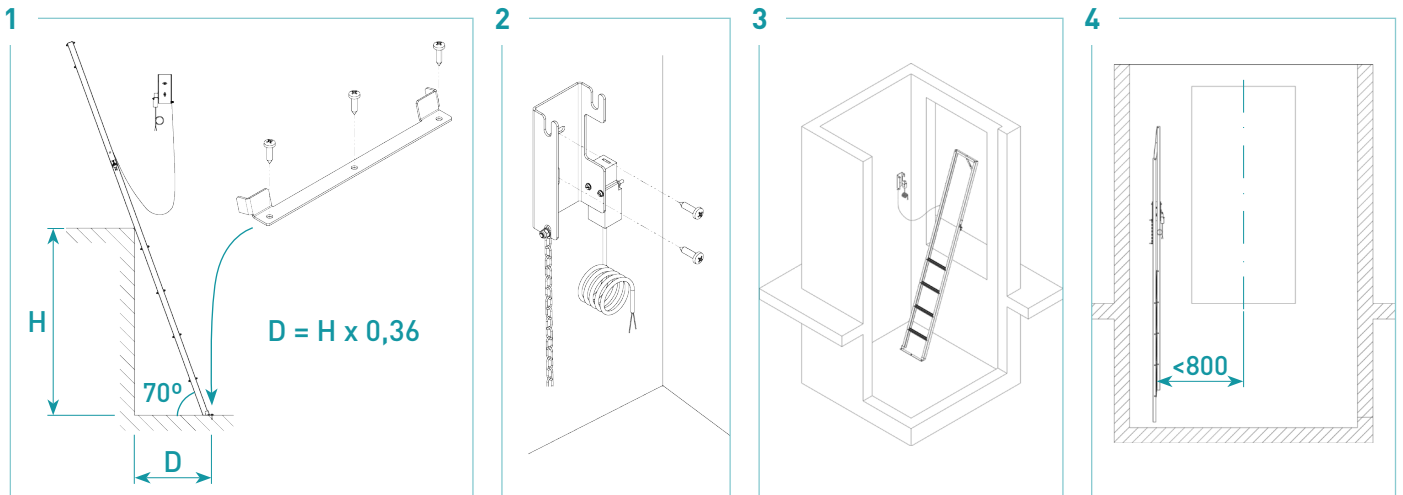
Dimensiones en mm. Dimensions in mm.

Vista en planta Top view

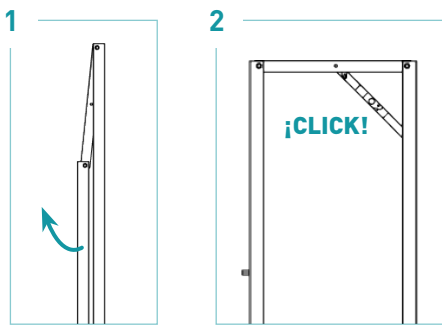


## ESCALERA DE FOSO PLEGABLE / FOLDABLE PIT LADDER

### PROCESO DE INSTALACIÓN / INSTALLATION PROCESS



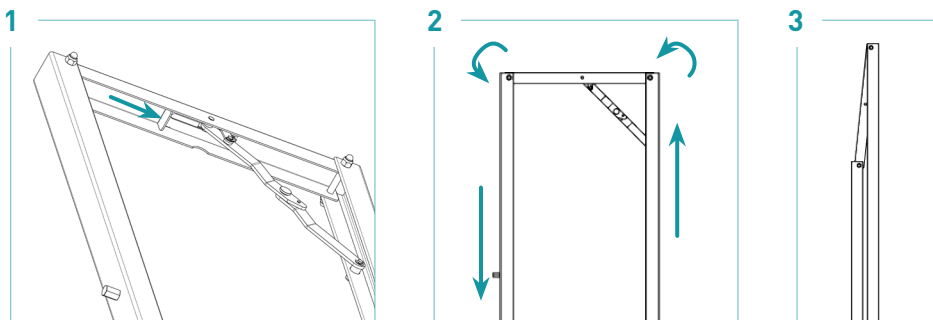
### PROCESO DE DESPLIEGADO / UNFOLDING PROCESS



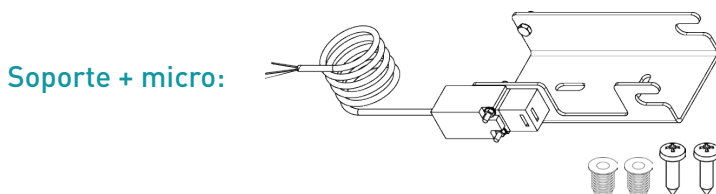
**ATENCIÓN:** en caso de que un escalón sobrepase el foso debe ser desmontado.

**ATTENTION:** if a step is over pit, proceed to dismount this step.

### PROCESO DE PLEGADO / FOLDING PROCESS



### COMPONENTES / SPARE PARTS



Anti-deslizamiento + tacos suelo: 

