

Seilabhängungen Katalog



**Europäischer Marktführer bei
Seilabhängungen mit Seilschlössern**

C/ Retama 14-16. Naves 12-13
Polígono Industrial Empresarium · 50720 · Zaragoza (Spanien)
Tel: +34 669 881 384
comercial@technoq.net
www.technoq-net

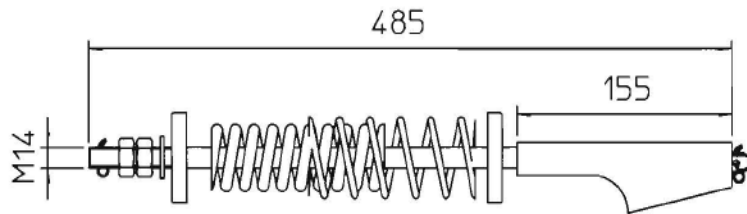
UNTERNEHMEN

- ▶ TechnoQ wurde 2005 gegründet, um sich dem globalen Produktionsspezialisierungsprozess anzuschließen. Dafür schließen sich mehrere Fachleute mit langjähriger Erfahrung in verschiedenen Bereichen des Industriesektors unseren Bemühungen an.
- ▶ Wir sind ersteller von Spannern, die nach Normen geprüft und zertifiziert sind:
UNE-EN 13441-7:2006+A1.
- ▶ Wir haben auch eine breite Produktpalette wie: Stanz- und Bearbeitungsteile und komplette maschinengeschweißte Sätze.
- ▶ Unsere Mission ist es, **die Kosten für unsere Kunden zu senken und ihr Qualitätsniveau zu verbessern.**

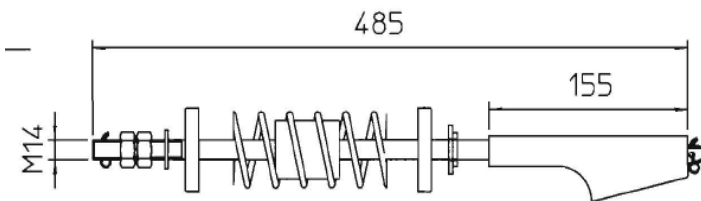


GESCHWEISSTE SEILSPANNER

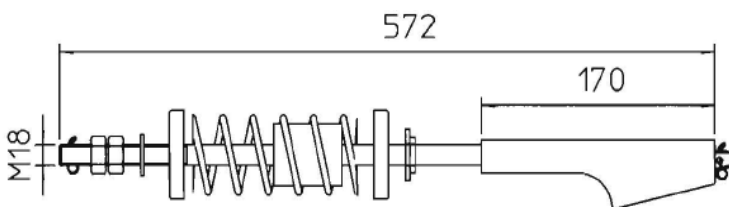
MIT LÖSUNG



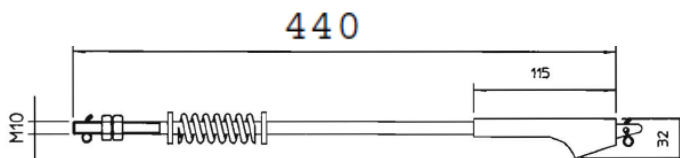
**TEN-0019/TV DOPPELTER
SEILFEDERSPANNER Ø8 Ø9 MM.**



**TEN-0023 TENSOR
KABEL Ø8 Ø9 MM.**



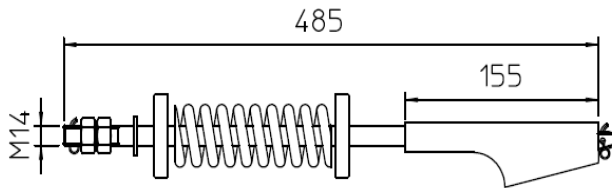
**TEN-0024
TENSOR KABEL Ø10 Ø12 MM.**



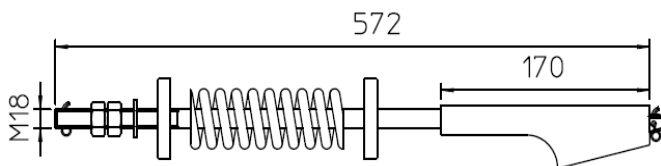
**TEN-0027
TENSOR KABEL Ø5 Ø6,5 MM.**

GESCHWEISSTE SEILSPANNER

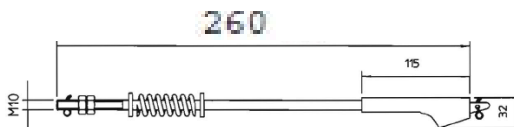
MIT LÖSUNG



**TEN-0021 TENSOR
KABEL Ø8 Ø9 MM.**



**TEN-0022
TENSOR KABEL Ø10 Ø12 MM.**

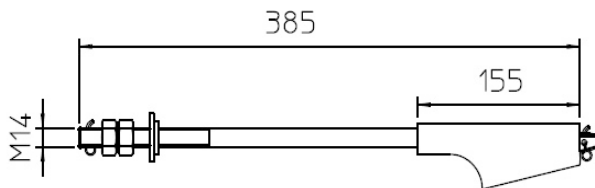


**TEN-0034
TENSOR KABEL Ø5 Ø6,5 MM.**

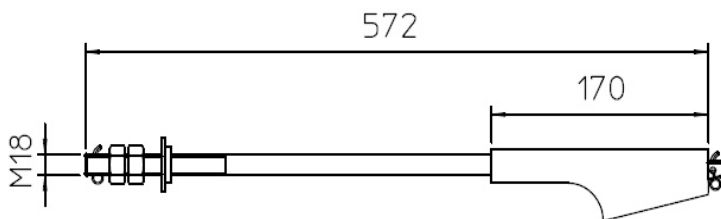
C/ Retama 14-16. Naves 12-13
 Polígono Industrial Empresarium · 50720 · Zaragoza (Spanien)
 Tel: +34 669 881 384
 comercial@technoq.net
www.technoq-net

GESCHWEISSTE SEILSPANNER

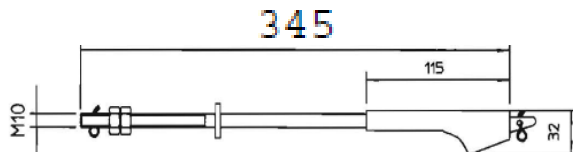
KEIN LÖSEN



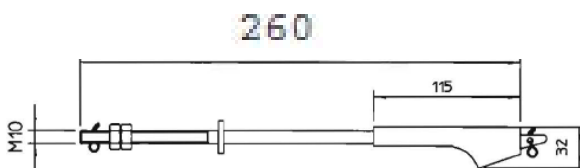
TEN-0017 TENSOR
KABEL Ø8 Ø9 MM.



TEN-0018
TENSOR KABEL Ø10 Ø12 MM.



TEN-0025
TENSOR KABEL Ø5 Ø6,5 MM.



TEN-0033
TENSOR KABEL Ø5 Ø6,5 MM.

C/ Retama 14-16. Naves 12-13
Polígono Industrial Empresarium · 50720 · Zaragoza (Spanien)

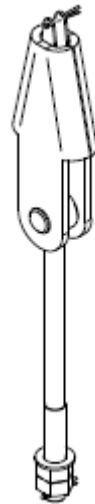
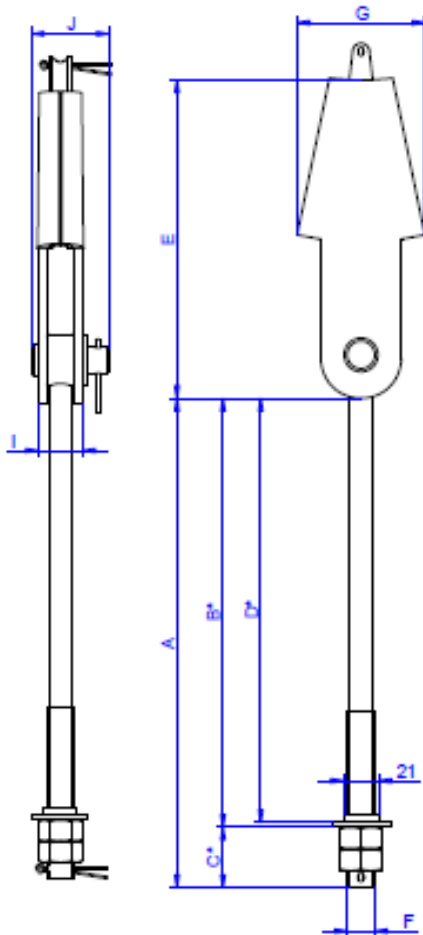
Tel: +34 669 881 384
comercial@technoq.net

www.technoq-net

SYMMETRISCHE GELENKSPANNER

KEIN LÖSEN

	CODIGO	A	B (MAX/MIN)	C (MAX/MIN)	D (MAX/MIN)	E	F	G	I	J	CASQUILLO
T. ARTICULADO CABLE 6,5	TEN0150	201	172,5 / 96,5	104,5 / 28,5	170 / 94	100	Ø9/10	36	18	31	NO
T. ARTICULADO CABLE 8	TEN0151	204	178 / 99	105 / 26	175 / 96	150	Ø11/12	45	22	38	SI
T. ARTICULADO CABLE 9-10	TEN0153	292	258 / 187	105 / 34	255 / 184	190	Ø15/16	60	29	48,5	SI
T. ARTICULADO CABLE 12	TEN0154	292	254 / 187	105 / 38	250 / 183	230	Ø19/20	74	38	53,5	NO



TEN0154
KABEL Ø12 Ø14



TEN0153
KABEL Ø9 Ø11



TEN0151
KABEL Ø6 Ø8

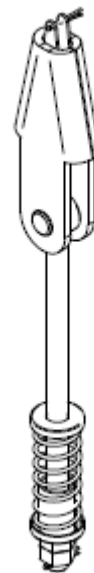
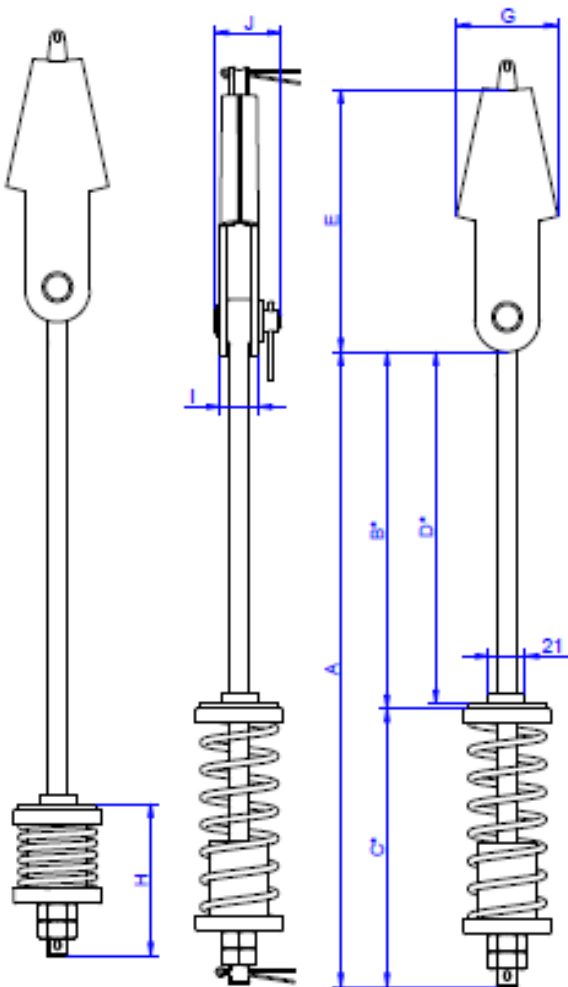


TEN0150
KABEL Ø5 Ø6,5

SYMMETRISCHE GELENKSPANNER

MIT LÖSUNG

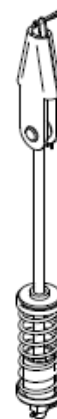
	CODIGO	A	B (MAX/MIN)	C (MAX/MIN)	D (MAX/MIN)	E	F	G	H	I	J	CASQUILLO
T. ARTICULADO CABLE 8	TEN0156	363	208 / 154	209 / 155	205 / 151	150	Ø11/12	45	81	22	38	SI
T. ARTICULADO CABLE 9-10	TEN0158	369	208 / 160	209 / 161	205 / 157	190	Ø15/16	60	87	29	48,5	SI
T. ARTICULADO CABLE 12	TEN0159	369	200 / 160	209 / 169	-	230	Ø19/20	74	92	38	53,5	NO



TEN0159
KABEL Ø12



TEN0158
KABEL Ø9 Ø10

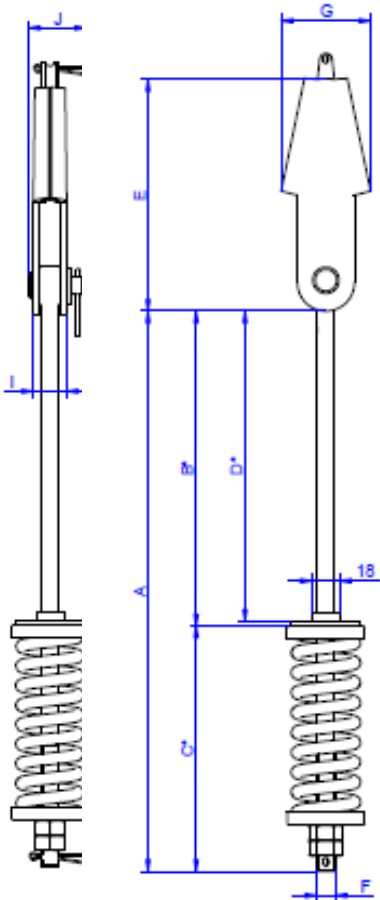


TEN0156
KABEL Ø8

SYMMETRISCHE GELENKSPANNER

GEGENGEWICHT

	CODIGO	A	B (MAX/MIN)	C (MAX/MIN)	D (MAX/MIN)	E	F	G	I	J	CASQUILLO
CABLE 6,5 AFLOJAMIENTO	TEN0155	295	200 / 149	146 / 95	-	100	Ø9/10	36	18	31	NO
CABLE 8 AFLOJAMIENTO	TEN0160	363	208 / 154	155 / 209	205/151	150	Ø11/12	45	22	38	SI
CABLE 9-10 AFLOJAMIENTO	TEN0161	369	200 / 160	209 / 169	-	190	Ø15/16	60	29	48,5	NO
CABLE 12 AFLOJAMIENTO	TEN0163	369	200 / 160	209 / 169	-	230	Ø19/20	74	38	53,5	NO



TEN0163
KABEL Ø12



TEN0161
KABEL Ø9 Ø10



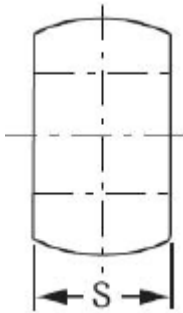
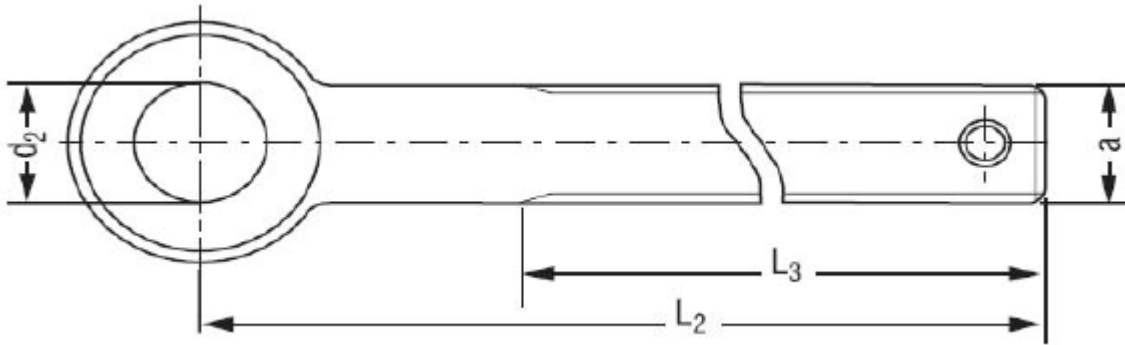
TEN0160
KABEL Ø8



TEN0155
KABEL Ø6,5

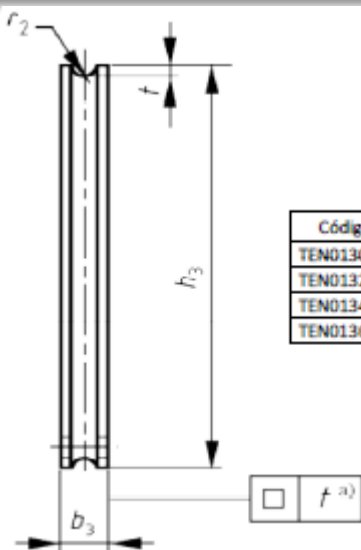
SYMMETRISCHE GELENKSPANNER

STANGEN

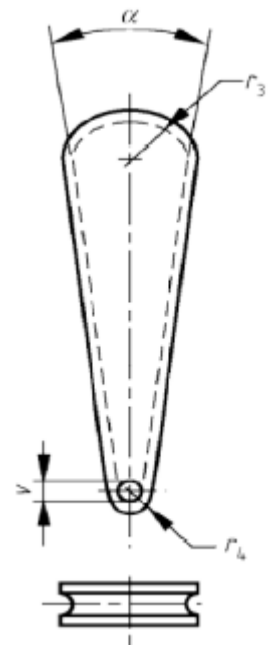


Código	∅ cable	S	d ₂	L ₂	L ₃	a
TEN0150-01	5-6,5	9	10,5	216	100	M10
TEN0151-01	6-8	14	12,2	224	150	M12
TEN0153-01	9-11	17	16	318	150	M16
TEN0154-01	12-14	22	18	324	150	M20
TEN0155-01	5-6,5	9	10,5	310	100	M10
TEN0156-01	6-8	14	12,2	383	150	M12
TEN0157-01	9-11	17	16	389	150	M16
TEN0158-01	9-11	17	16	395	150	M16
TEN0159-01	12-14	22	18	401	150	M20

KEIL

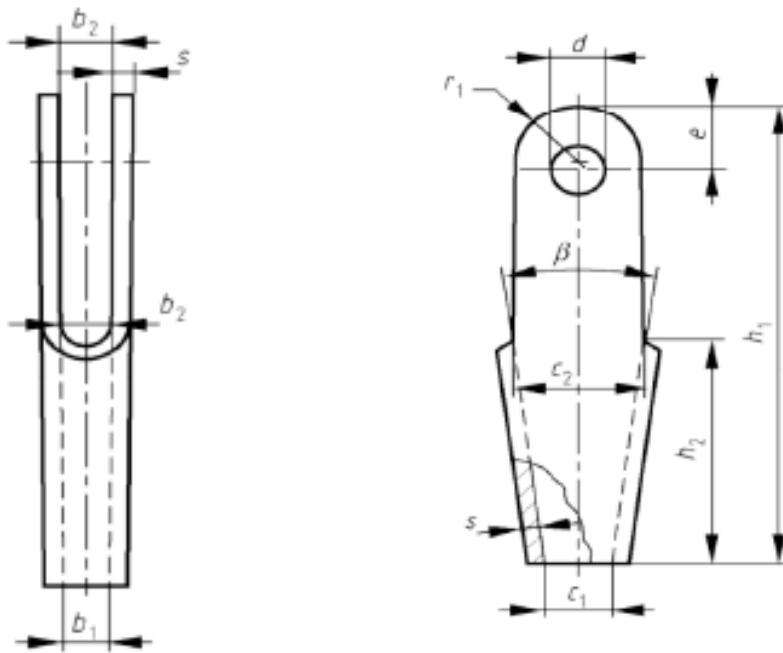


Código	∅ cable	b ₃	r ₂	r ₃	r ₄	h ₃	t	v	
TEN0130-03	5-6,5	8	0,1	3,25	9	3,5	58	1,5	2
TEN0132-03	6-8	11	0,1	4	12,5	4	92	2	2
TEN0134-03	9-11	14	0,1	5,5	16	5	117	3	2
TEN0136-03	12-14	18	0,1	7	19	6	141	4	2



SYMMETRISCHE GELENKSPANNER

KOPF



Código	Ø cable	b ₁	b ₂	c ₁	c ₂	d	e	h ₁	h ₂	r ₁	s				
TENO130-01	5-6,5	9	0,+1	10	0,+1	16	0,+1	28	0,+1	10	15	100	48	14	4
TENO132-01	6-8	12	0,+1	14	0,+1	20	0,+1	37	0,+1	12	20	150	75	18	4
TENO134-01	9-11	15	0,+1	17	0,+1	26	0,+1	48	0,+1	16	26	190	95	23	6
TENO136-01	12-14	20	0,+1	22	0,+1	32	0,+1	58	0,+1	18	32	230	115	28	8

C/ Retama 14-16. Naves 12-13
 Polígono Industrial Empresarium · 50720 · Zaragoza (Spanien)
 Tel: +34 669 881 384
 comercial@technoq.net
www.technoq-net

FEDER

GESCHWEISSTE WENDUNGEN

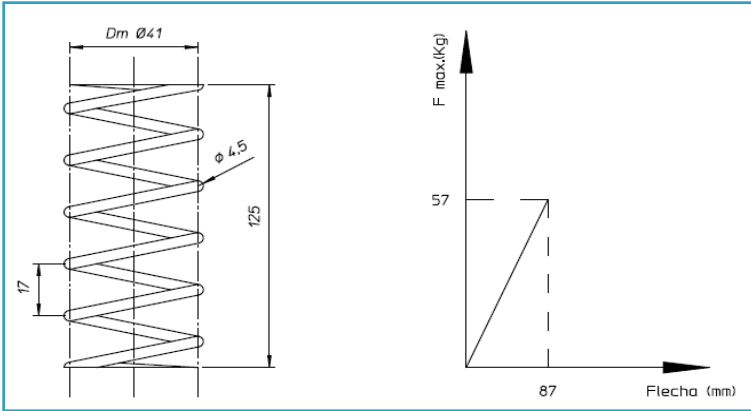
	MODELL	FEDER
GESCHWEISSTE WENDUNGEN	TEN-0019/TV	TEN-0019-05 / TEN-0023-02
	TEN-0023	TEN-0023-02
	TEN-0024	TEN-0023-02
	TEN-0027	TEN-0027-03
	TEN-0021	TEN-0021-01
	TEN-0022	TEN-0021-01
	TEN-0034	TEN-0027-03

GELENKSPANNER

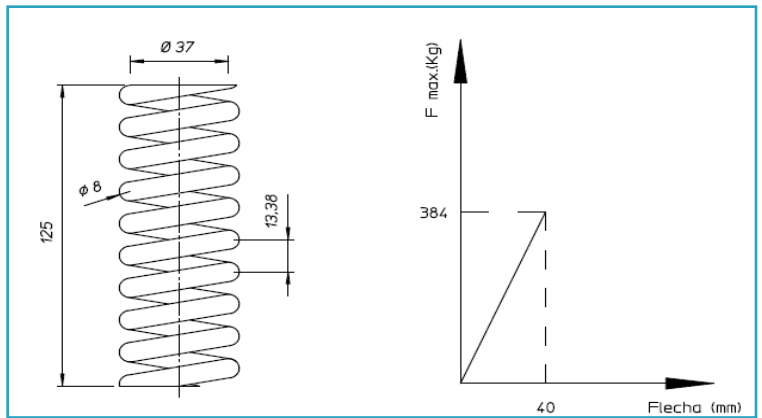
	MODELL	FEDER
GELENKSPANNER	TEN-0159	TEN-0023-02
	TEN-0158	TEN-0023-02
	TEN-0156	TEN-0023-02
	TEN-0163	TEN-0021-01
	TEN-0161	TEN-0021-01
	TEN-0160	TEN-0021-01
	TEN-0155	TEN-0027-03

FEDER

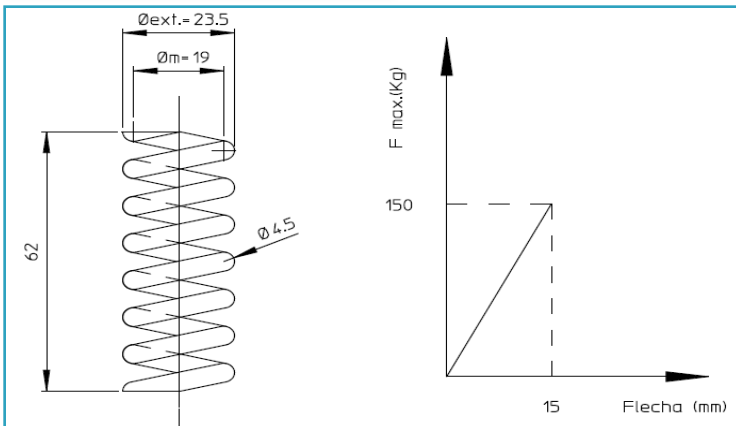
TEN-0023-02



TEN-0021-01



TEN-0027-03



C/ Retama 14-16. Naves 12-13
 Polígono Industrial Empresarium · 50720 · Zaragoza (Spanien)

Tel: +34 669 881 384
 comercial@technoq.net

www.technoq-net



C/ Retama 14-16. Naves 12-13
Polígono Industrial Empresarium · 50720 · Zaragoza (Spanien)
Tel: +34 669 881 384
comercial@technoq.net
www.technoq-net